

# Fiche technique

Caractéristiques du produit



## Soubassement, fermé

**Modèle**

**Code SAP**

00008185

P 740

**Groupe d'articles**

Accessoires



– Matériel: AISI 304

# Fiche technique

Dessin technique



Soubassement, fermé

Modèle

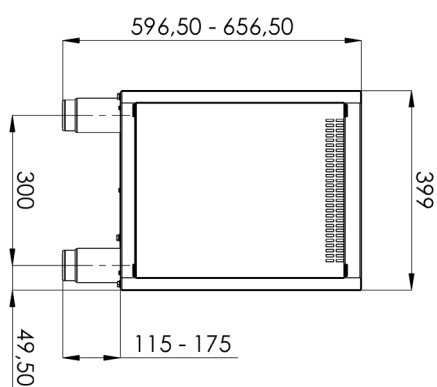
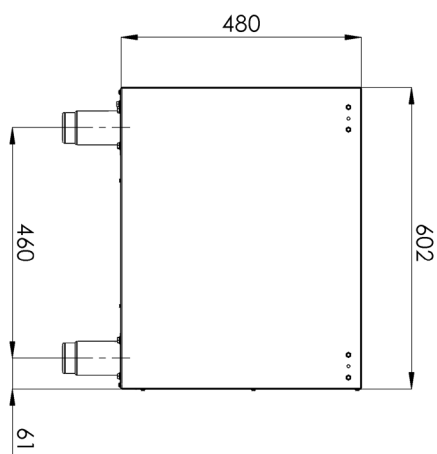
Code SAP

00008185

P 740

Groupe d'articles

Accessoires



# Fiche technique

Paramètres techniques



## Soubassement, fermé

<b>Modèle</b>	<b>Code SAP</b>	00008185
P 740	<b>Groupe d'articles</b>	Accessoires

**1. Code SAP:**

00008185

**2. Largeur nette [mm]:**

400

**3. Profondeur nette [mm]:**

730

**4. Hauteur nette [mm]:**

600

**5. Poids net [kg]:**

15.20

**6. Largeur brute [mm]:**

440

**7. Profondeur brute [mm]:**

800

**8. Hauteur brute [mm]:**

1080

**9. Poids brut [kg]:**

18.50

**10. Matériel:**

AISI 304

**11. Pieds réglables:**

Oui

**12. La couleur extérieure de l'appareil:**

Acier inoxydable

**13. Matériau des pieds:**

Acier inoxydable

**14. Finition de surface:**

Acier inoxydable poli

**15. Type de construction de l'appareil:**

Stationnaire